

Serie FBs

Descripción

- Serie de alta velocidad y altas prestaciones
- Número máximo de entradas/salidas digitales 256
- Conexión en red hasta 254 CPU´s
- Juego de instrucciones potentes e intuitivas
- Hasta 5 puertos de comunicación (RS 232, RS 485, USB y Ethernet)
- Contadores de altavelocidad integrados (hasta 920 KHz)
- PLC y Control Numérico en un equipo.
- Hasta 4 sets de salida de alta velocidad con modulación (HSPWM)
- Temporizadores de alta velocidad (0,1 ms)
- Captura de entradas cortas (hasta 36 puntos)
- Completo rango de periféricos
- Driver abierto de comunicación
- Software de desarrollo intuitivo y de fácil manejo.



Características Técnicas

Ambientales					
Temperatura de operación:	Espacio cerrado	mínima	5 °C		
		máxima	40 °C		
	Espacio abierto	mínima	5 °C		
		máxima	55 °C		
Temperatura de almacenaje	-25 °C ~ +70 °C				
Humedad relativa (sin condensación, RH-2)	5% ~ 95%				
Resistencia a la polución	Grado II				
Resistencia a la corrosión	Según IEC-68				
Altitud	<2000 m				
Resistencia a la vibración	fijado en rail DIN-35	0,5G, 2 horas en cada dirección de los 3 ejes			
	fijado con tornillos	2G, 2 horas en cada dirección de los 3 ejes			
Resistencia a los golpes	10G, 3 veces en cada dirección de los 3 ejes				
Inmunidad a los ruidos	1500 Vp-p, pulsos de 1 µS				
Resistencia a picos de tensión	1500 Vac, 1 minuto				
Alimentación de unidades centrales (CPU)	10/14 puntos	20/24 puntos	32/40 puntos	60 puntos	
Tensión:	Alterna	100 ~ 240 Vac , -15%, +10%			
	Continúa	24 Vdc., -15%, +20%			
Frecuencia alterna	50/60 Hz ±5%				
Máximo consumo:	Alterna	21W (POW-14)	36W (POW24)		
	Continúa	15W (DPOW-10)	24W (DPOW-16)		
Pico de corriente	20 A @ 264 Vac				
Cortes de tensión	<20 ms				
Fusible:	Alterna	1A, 250 Vac			
	Continúa	3,15A, 250 Vac			
Características eléctricas de las entradas digitales	Entrada diferencial	Entrada simple			
		5 Vdc	24 Vdc		
Velocidad	Muy alta	Alta	Media (HSC)	Media baja (captura)	Baja
Frecuencia de entrada	920 KHz	120 KHz	20 KHz	470 µS	4,7 mS
Tensión	5 Vdc ±10%	24 Vcd ±10%			
Corriente de entrada (ON / OFF)	>6mA / <2mA	>4mA / <1,5mA			>2,3mA/<0,9
Máxima corriente de entrada	20mA	7mA			4,2mA
Indicación de entrada	Por LED´s (encendido cuando "ON", apagado cuando "OFF")				
Aislamiento	Optoacoplador				
Conexión NPN / PNP	Cableado independiente	Cambiando el común interno S/S y el común externo			
Filtro	DHF (0nS ~ 15mS) +AHF (470 nS)		DHF (0nS ~ 15mS) +AHF (470 µS)		AHF (4,7mS)

NOTA: **DHF**: Filtro Digital de Hardware / **AHF**: Filtro Analógico de Hardware

Características Técnicas

Características eléctricas de las salidas digitales		Salida diferencial	Salida Transistor			Salida relé	Salida triac
Velocidad		Muy Alta	Alta	Media	Baja	No para conmutación rápida	
Máxima frecuencia de trabajo		920 KHz	120 KHz	20KHz	200 Hz	-	-
Tensión de trabajo		5 Vdc ±10%		5 ~ 30 Vdc		<250 Vac, 30Vdc	100-240Vac
Máxima corriente de carga:	Resistiva	50 mA	0,5 A	0,2 A	0,5 A	2A (4A común)	1A
	Inductiva	50 mA	0,5 A	0,2 A	0,1 A (24EYT)	80 VA	15VA/100Vac 30VA/200Vac
Máxima caída de tensión (a plena carga)		-	0,6 V	2,2 V	1,2 V	0,06 V	1,2 Vrms
Mínima carga		-	-	-	-	2 mA (Vdc)	25 mA
Corriente residual		-		<0,1 mA / 30 Vdc		-	2 mA
Máximo retraso en la respuesta	ON -->OFF	200 nS	200 nS	15 µS	1 mS	10 mS	1 mS
	OFF -->ON	200 nS	200 nS	30 µS	1 mS	10 mS	1/2 ciclo AC
Indicación de las salidas	LED 's (encendido cuando activa / apagado cuando no activa)						
Protección contra sobrecorriente	N/A						
Aislamiento	Optoacoplador					Electromagnética	Optoacoplador
Salidas NPN / PNP	-		Depende del modelo			-	-

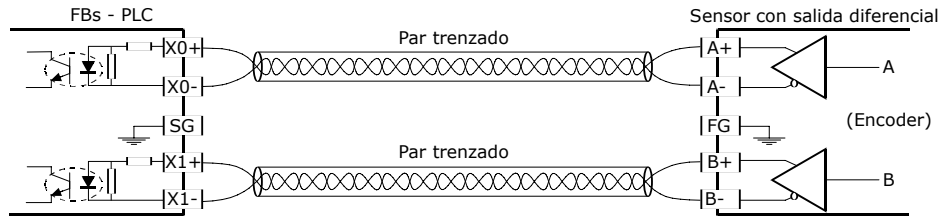
Especificaciones generales de las CPU 's

Velocidad de ejecución	0,33 µS (duración media en ejecución secuencial)	
Tamaño de programa	20K palabras	
Memoria de programa	FLASH ROM o SRAM + batería de Litio para soporte	
Serie de instrucciones	Máximo 36 instrucciones	
Número de funciones	326 instrucciones (126 tipos)	
Puertos de comunicación	Port0 (RS232 o USB)	Velocidad 4,8 Kbps ~ 921,6 Kbps (9,6 Kbps)
	Port1 ~ Port4 (RS232, RS485 o Ethernet)	Velocidad 4,8 Kbps ~ 921,6 Kbps (9,6 Kbps) (Soportan protocolo FATEK o Modbus)
Máximo números de PLC 's en red	254	

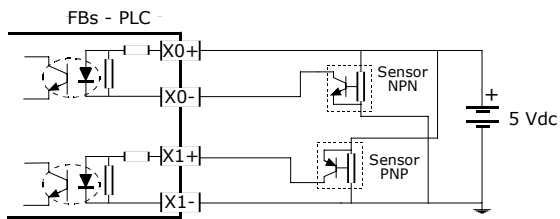
Direccionamientos de memoria

Direcciones de Bit	Entradas	X	X0 ~ X255 (256)	
	Salidas	Y	Y0 ~ Y255 (256)	
	Relés temporizados	TR	TR0 ~ TR39 (40)	
	Relés internos	No retentivos	M	M0 ~ M799 (800)
			M	M1400 ~ M1911 (512)
		Retentivos	M	M800 ~ M1399 (600)
	Relés especiales de sistema		M	M1912 ~ M2001 (90)
	Relés de pasos	No retentivos	S	S0 ~ S499 (500)
			S	S500 ~ S999 (500)
	Relés de salida de los temporizadores		T	T0 ~ T255 (256)
Relés de salida de los contadores		C	C0 ~ C255 (256)	
Registros de 16 bits	Temporizadores	Base de tiempos 0,01S (50)	TMR T0 ~ T49 (50)	
		Base de tiempos 0,1S (150)	TMR T50 ~ T199 (150)	
		Base de tiempos 1S (56)	TMR T200 ~ T255 (56)	
	Contadores	16 bits Retentivos	C	C0 ~ C139 (140)
		16 bits No retentivos	C	C140 ~ C199 (60)
		32 bits Retentivos	C	C200 ~ C239 (40)
		32 bits No retentivos	C	C240 ~ C255 (16)
	Registros de usuarios	Retentivos	HR	R0 ~ R2999 (3000)
			DR	D0 ~ D3999 (4000)
		No retentivos	HR	R3000 ~ R3839 (840)
		Solo lectura	ROR	R5000 ~ R8071 (3072)
		Especial	HR	F0 ~ F8191 (8192)
		Entradas analógicas	IR	R3840 ~ R3903 (64)
		Salidas analógicas	OR	R3904 ~ R3967 (64)
Registros especiales de sistema		SR	R3968 ~ R4167 y DR4096 ~ DR4126	

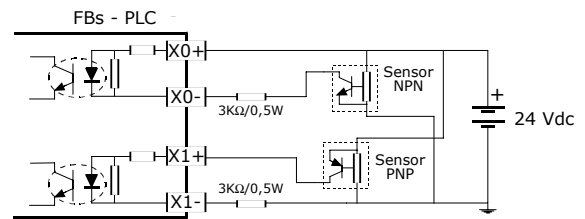
Esquemas de conexión de entradas digitales



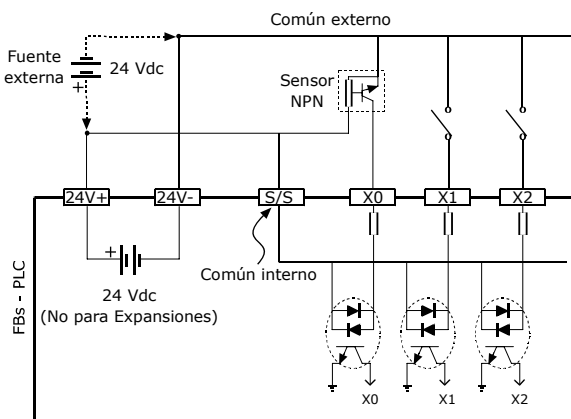
Entrada diferencial (5 Vdc), hasta 920 KHz



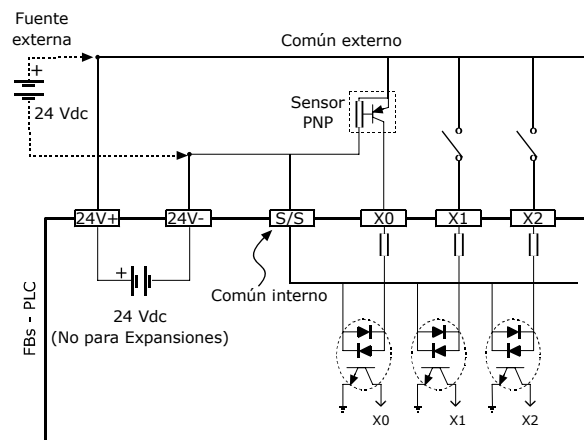
Entrada diferencial (5 Vdc), NPN/PNP, hasta 120 KHz



Entrada diferencial (5 Vdc), NPN/PNP, hasta 120 KHz
Fuente de 24 vdc

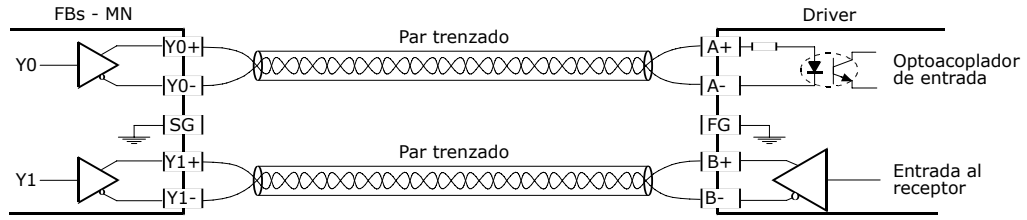


Entrada simple (24 Vdc), NPN

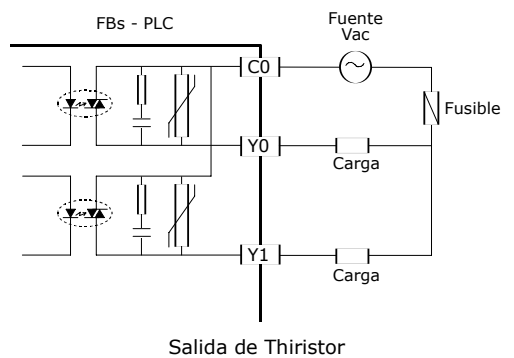
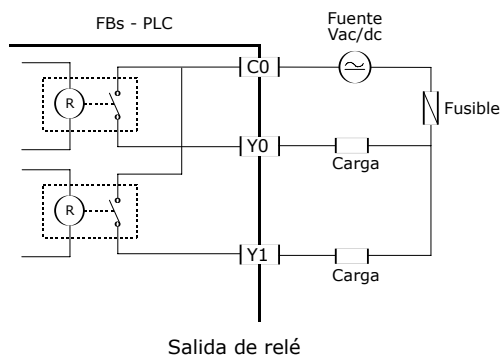
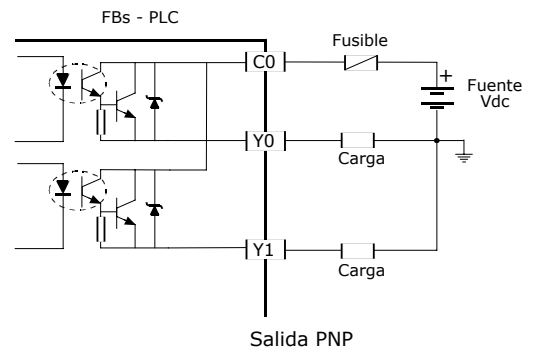
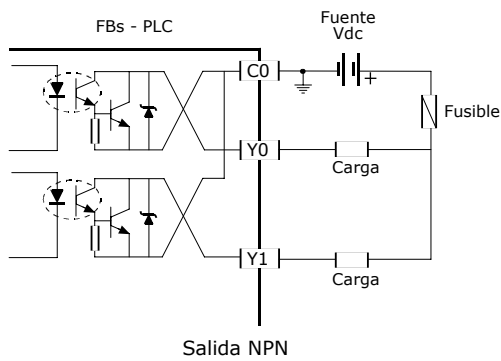


Entrada simple (24 Vdc), PNP

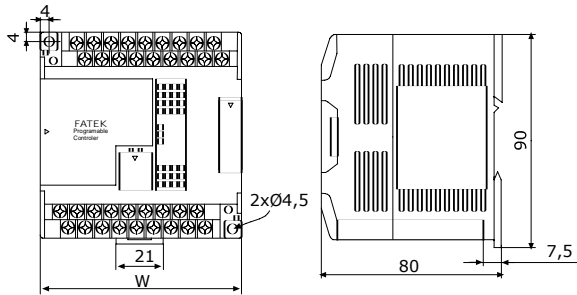
Esquemas de conexión de salidas digitales



Salida diferencial (5 Vdc), hasta 920 KHz para salida U/D/CK, Hasta 460 KHz para salidas A/B



Croquis



W	Módulos
90 mm	FBs-20M, FBs-24M, FBs-24EA(P), FBs-TC16, FBs-RTD16
130 mm	FBs-32M, FBs-40M, FBs-40EA(P)
175 mm	FBs-44MN, FBs-60M, FBs-60EA(P)

Figura 1

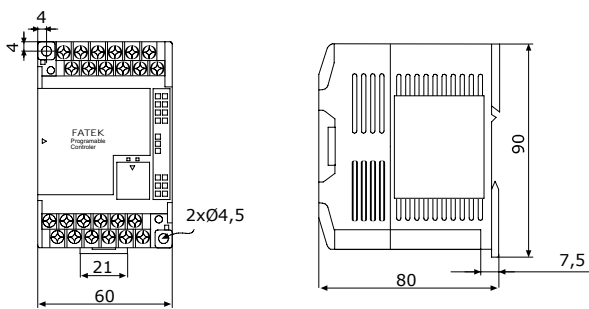


Figura 2

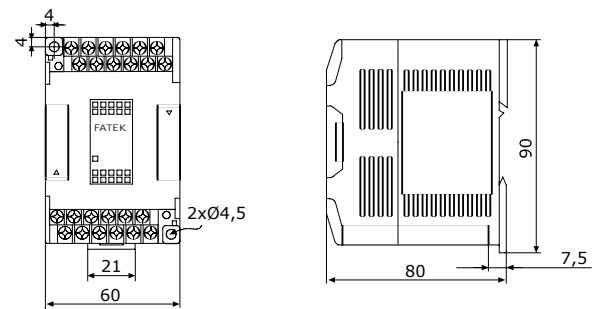


Figura 3

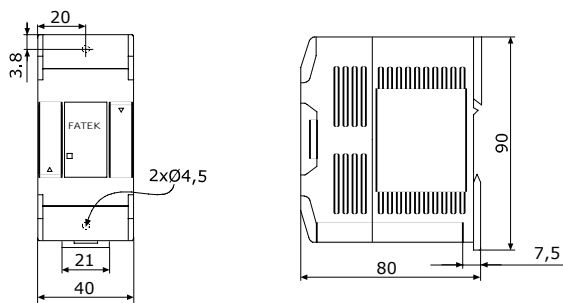


Figura 4

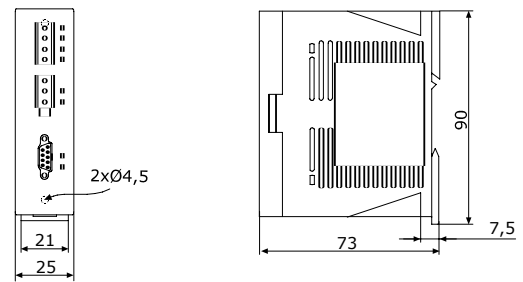


Figura 5